



Caratteristiche

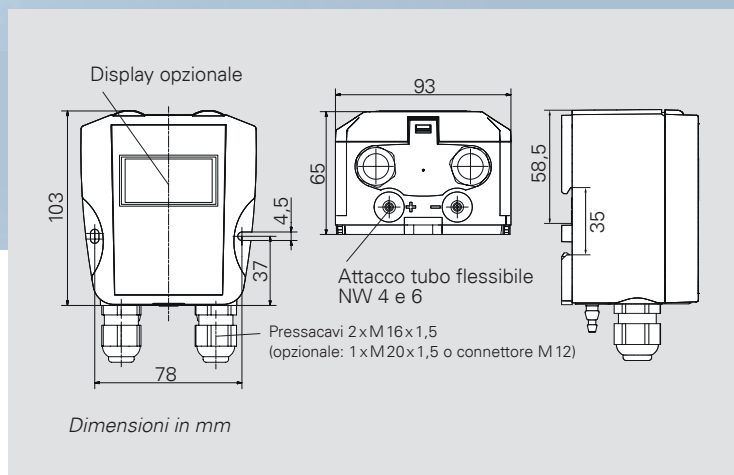
- Trasduttore di pressione differenziale compatto per applicazioni di base in camera bianca, macchine, HVAC o monitoraggio dei filtri
- Robusta custodia in ABS con grado di protezione IP67 per montaggio su guida DIN o a parete
- Campi di misura \pm
- A scelta con campo di misura fisso definito o commutabile tra 4 campi di misura
- Unità di pressione Pa, kPa (segnale di uscita lineare)
- Possibile segnale proporzionale alla radice quadrata della lettura. Visualizzazione in % del valore di uscita massima
- Configurabile tramite DIP switch
- Correzione dello zero tramite pulsante interno o ingresso digitale
- Possibilità di regolare finemente lo spam al valore di fondo scala

Opzionale

- Display a 3 1/2 cifre
- Sistema a 2 fili (ZWL) o relè (6 A)
- Attacco rapido connettore M12

Campi di misura (anche \pm) altri a richiesta	50/100/200/500 Pa 1/2,5/5/10 kPa
Accuratezza di misura ¹⁾ (a 22° C)	Per campi di misura \leq 250 Pa: \pm 1 % del valore finale impostato più \pm 1 Pa Per campi di misura $>$ 250 Pa: \pm 1 % del valore finale impostato più \pm 0,5 Pa
Coefficiente di temperatura span	max. 0,1 % del valore impostato / K
Coefficiente di temperatura punto zero	\pm 0 % FS/°C (con correzione manuale dello zero) altrimenti max. 0,1 % FS/°C
Umidità dell'aria (Mezzo)	0 .. 80 % UR
Capacità di sovraccarico / max. pressione del sistema	\pm 25 kPa: campi di misura \leq 250 Pa \pm 50 kPa: campi di misura $>$ 250 Pa
Mezzo	aria, tutti i gas non aggressivi e non infiammabili
Tempo di risposta trasmettitore (T63)	25 ms .. 10 s (costante di tempo regolabile)
Temperatura di lavoro	-10 .. 70 °C, con Display: 0 .. 50 °C
Temperatura di magazzino	-10 .. 70 °C, con Display: -5 .. 55 °C
Temperatura di taratura	22 °C
Potenza assorbita	< 1 W (opzione relè: < 4 W)
Attacchi di pressione	per tubo flessibile DN 4 e 6 mm
Grado di protezione	IP67
Peso	200 g circa
Certificazioni	CE/UKCA

¹⁾ ulteriore incertezza di 0,3 Pa dal campione di riferimento per campi di misura \leq \pm 1,5 kPa



Codice di ordinazione	A	B	C	D	E	F	G	H
PS 17								

Uscita ²⁾	A
0 .. 10 V ($R_L \geq$ 50 k Ω)	1
2 .. 10 V ($R_L \geq$ 50 k Ω)	2
0 .. 20 mA ($R_L \leq$ 500 Ω)	0
4 .. 20 mA ($R_L \leq$ 500 Ω)	4

Contatto di allarme ⁴⁾	D
senza	0
1 relè (con contatto in scambio) ⁴⁾ max. 230 VAC, 6 A (non per sistema a due fili)	1

⁴⁾ Parametri relè preimpostabili su richiesta

²⁾ configurabile tramite DIP switch, anche in radice quadrata della lettura (visualizzazione in % del valore di uscita massimo)

Alimentazione	B
24 VAC/DC 50/60Hz \pm 10 % con protezione contro l'inversione di polarità	AC/DC
15 .. 32 VDC a due fili (solo per A = 4)	ZWL
24 VDC con separazione galvanica	VDC

Display LC	E
senza	0
a 3 1/2 cifre ⁵⁾	1

⁵⁾ Visualizzazione fino a \pm 1999

Campo di misura	C	
Standard ³⁾ (p. es. 0 .. 100 Pa)		
commutabile	50 Pa/100 Pa / 200 Pa/250 Pa	1
	100 Pa/200 Pa / 750 Pa/1,25 kPa	2
	250 Pa/500 Pa / 1 kPa/2,5 kPa	3
	1 kPa/2,5 kPa / 5 kPa/10 kPa	4
	\pm 50 Pa / \pm 100 Pa / \pm 200 Pa / \pm 250 Pa	1A
	\pm 100 Pa / \pm 200 Pa / \pm 750 Pa / \pm 1,25 kPa	2A
	\pm 250 Pa / \pm 500 Pa / \pm 1 kPa / \pm 2,5 kPa	3A
	\pm 1 kPa / \pm 2,5 kPa / \pm 5 kPa / \pm 10 kPa	4A

³⁾ anche campi di misura \pm

Costante di tempo	F
25 ms	025
1 s	1
4 s	4
10 s	10

Collegamento elettrico	G
Morsetto a molla, 2 x pressacavi M 16 per cavi \varnothing 5 ... 10 mm	16
Morsetto a molla, 1 x pressacavo M 20 ⁶⁾ per cavi \varnothing 8 ... 13 mm	20
Connettore M12 ⁶⁾	12

⁶⁾ non per contatto di commutazione / relè (D)

Certificato di taratura	H
Nessuno	0
ISO di fabbrica	I
DakkS in accordo a DKD R-6-1	D