



Produktbeschreibung

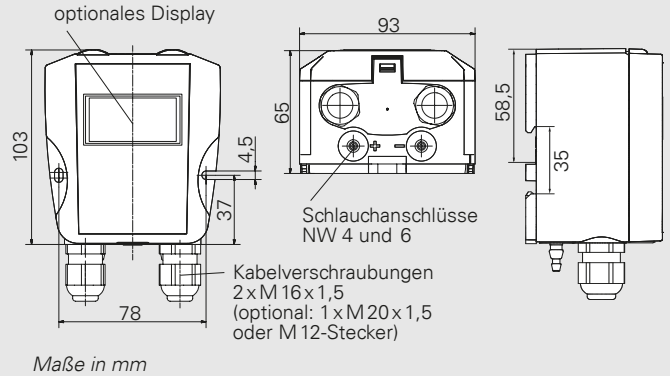
- Kompakter Differenzdruck-Messumformer für Basisanwendungen in Reinraum, Maschinen, HKL oder Filterüberwachung
- Robustes ABS-Gehäuse mit IP 67 zur Hutschienen- oder Wandaufbau-Montage
- ± und asymmetrische Messbereiche
- Wahlweise mit fest definiertem Messbereich oder umschaltbar zwischen je 4 Messbereichen
- Druck-Einheiten Pa, kPa (Lineares Ausgangssignal)
- Radiziertes Ausgangssignal in % vom max. Ausgangswert
- Konfigurierbar über DIP-Schalter
- Nullpunktkorrektur über internen Taster oder Digitaleingang
- Feinjustage über internen Taster

Optional

- 3 1/2-stelliges Display
- 2-Leiter-System (ZWL) oder Relais (6 A)
- Anschlussstecker M12 A-codiert

Messbereiche (auch ±) andere auf Anfrage	50/100/200/500 Pa 1/2,5/5/10 kPa
Messgenauigkeit (bei 22 °C) ¹⁾	± 1 % vom eingestellten Endwert zzgl. ± 0,5 Pa bei Messbereichen ≤ 250 Pa: ± 1 % vom eingestellten Endwert ± 1 Pa
Temperaturkoeffizient Spanne	max. 0,1 % FS/K
Temperaturkoeffizient Nullpunkt	± 0 % FS/°C (manuelle Nullpunkt- korrektur), sonst max. 0,1 % FS/°C
Luftfeuchte (Messmedium)	0..80 % rF
Überlastbarkeit/ Max. Systemdruck	± 25 kPa: Messbereiche ≤ 250 Pa ± 50 kPa: Messbereiche > 250 Pa
Medium	trockene Luft, nichtaggressive und nicht brennbare Gase
Sprungantwortzeit (T63) (Zeitkonstante)	25 ms .. 10s (einstellbar)
Bemessungstemperaturbereich	-10..70 °C, mit Display: 0..50 °C
Lagertemperaturbereich	-10..70 °C, mit Display: -5..55 °C
Kalibriertemperatur	22 °C
Leistungsaufnahme	< 1 W (Option Relais: < 4 W)
Druckanschlüsse	für Schlauch NW 4 und 6 mm
Schutzart	IP 67
Gewicht	ca. 200 g
Prüfungen	CE/UKCA

¹⁾ Messgenauigkeit der Referenz 0,3 Pa, für Messbereiche ≤ ± 1,5 kPa



Bestell-schlüssel	A	B	C	D	E	F	G	H
PS 17								

Ausgang ²⁾	A
0..10 V (R _L ≥ 50 kΩ)	1
2..10 V (R _L ≥ 50 kΩ)	2
0..20 mA (R _L ≤ 500 Ω)	0
4..20 mA (R _L ≤ 500 Ω)	4

Schaltkontakt	D
ohne	0
1 Relais (Wechsler) max. 230 VAC, 6 A (nicht für Zweileiter)	1

²⁾ über DIP-Schalter konfigurierbar, Umwandlung in rad. Signal einstellbar (% vom max. Ausgangswert)

Versorgung	B
24 VAC/DC 50/60Hz ± 10 % mit Verpolschutz	AC/DC
15..32 VDC Zwei-leiter (nur für A=4)	ZWL
24 VDC mit galvanischer Trennung	VDC

LC-Anzeige	E
ohne	0
3 1/2-stellig ⁴⁾	1

⁴⁾ Anzeige bis ± 1999

Messbereich	C
Standard ³⁾ (z. B. 0..100 Pa)	

umschaltbar	50 Pa/100 Pa/ 200 Pa/250 Pa	1
	100 Pa/200 Pa/ 750 Pa/1,25 kPa	2
	250 Pa/500 Pa/ 1 kPa/2,5 kPa	3
	1 kPa/2,5 kPa/ 5 kPa/10 kPa	4
	± 50 Pa/± 100 Pa / ± 200 Pa/± 250 Pa	1A
	± 100 Pa/± 200 Pa / ± 750 Pa/± 1,25 kPa	2A
± 250 Pa/± 500 Pa/ ± 1 kPa/± 2,5 kPa	3A	
± 1 kPa/± 2,5 kPa/ ± 5 kPa/± 10 kPa	4A	

Sprungantwortzeit	F
25 ms	025
1 s	1
4 s	4
10 s	10

Elektrischer Anschluss	G
Federzugklemme, 2 x M16 Kabelverschrau- bung Klemmbereich Ø 5 .. 10 mm	16
Federzugklemme, M20 Kabelverschraubung ⁵⁾ Klemmbereich Ø 8 .. 13 mm	20
M12-Stecker ⁵⁾	12

⁵⁾ nicht für Schaltkontakt/Relais (D)

Kalibrierschein	H
ohne	0
Werkskalibrierschein	I
Kalibrierschein nach DKD-R 6-1	D

Auf Anfrage voreinstellbar:
Relaisparameter

³⁾ auch ± Messbereiche



Zubehör und Software

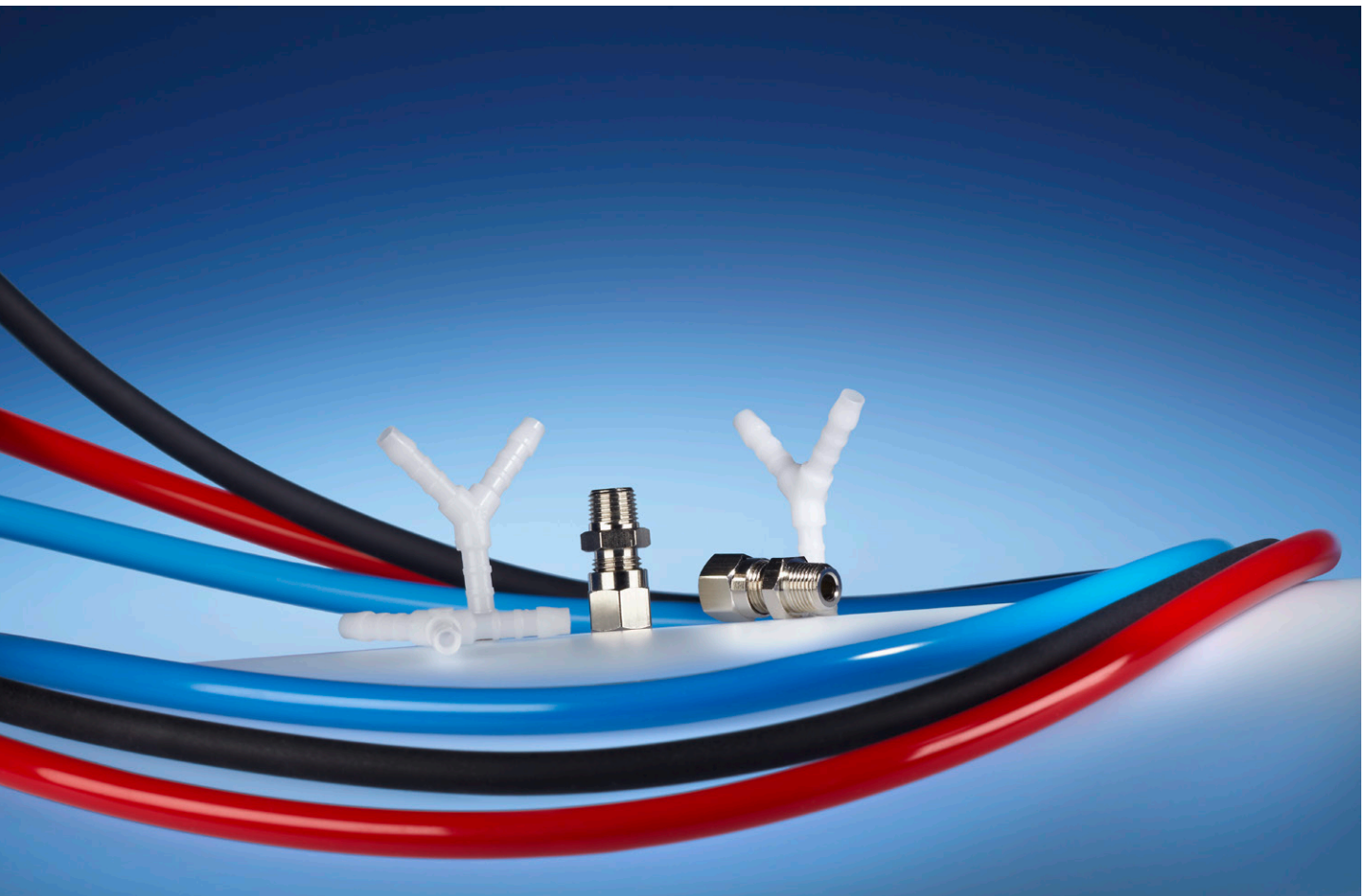
Zubehör

Verbindungsteile

	Best.-Nr.
Silikonschlauch ID 5 mm, AD 9 mm, rot (Länge bitte angeben)	9601.0160
Silikonschlauch ID 5 mm, AD 9 mm, blau (Länge bitte angeben)	9601.0161
Tygon Schlauch ID 4,8 mm, AD 8 mm, schwarz (Länge bitte angeben)	9061.0132
Y-Stück für Verschlauchung, NW 5mm	9601.0171

Druckanschlüsse

Sie bekommen bei uns auch zahlreiche kundenspezifische Druckanschlüsse, z. B. diverse Schneidringverschraubungen oder Schlauchtüllen.

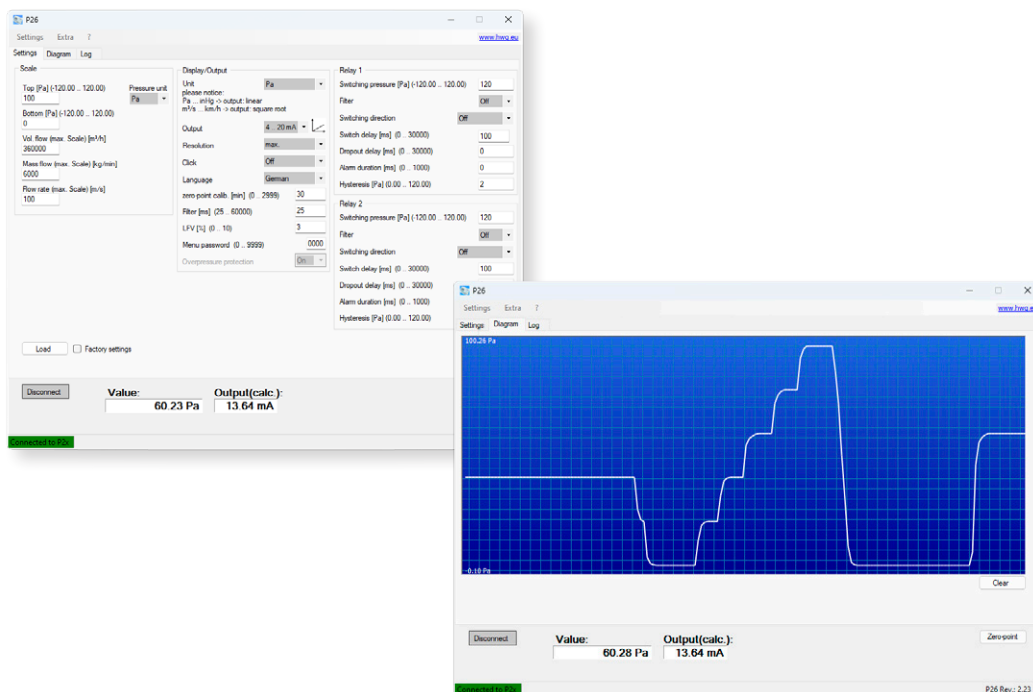


Anwendersoftware

Sie können unsere Geräte mit USB- oder RS 232-Schnittstelle bequem am PC parametrieren oder Messwerte überwachen und protokollieren. Dabei unterstützt Sie unsere kostenlose Anwendersoftware. Übertragen Sie außerdem Ihre Einstellungen auf andere Geräte, indem Sie sie speichern und wiederverwenden.

Für folgende Druckmessumformer können Sie unsere Anwendersoftware nutzen: P 26, P 34 und P 29.

Hier können Sie das Start-up Tool herunterladen: www.halstrup-walcher.de/software



Kalibrierdienstleistungen

In unserem Kalibrierlabor, welches seit 1999 akkreditiert ist, bieten wir sowohl Werkskalibrierungen als auch Kalibrierungen nach DKD-R 6-1 für Druckmessgeräte an. Unsere geschulten Experten beraten Sie gerne bei Fragen rund um die Kalibrierung. Eine Rekalibrierung von Fremdgeräten, die in unserem Akkreditierungsumfang enthalten sind, ist ebenfalls möglich. Bei Bedarf bieten wir eine Justage für die von halstrup-walcher hergestellten Druckmesstechnik Produkte an. Zusätzlich bieten wir ihnen weitere Serviceleistungen im Rahmen der Kalibrierung an, bitte kommen Sie hierfür auf us zu.

Nähere Information finden Sie unter: www.halstrup-walcher.de/en/products/calibration.php



Bestellen Sie unter **+49 7661 3963-0** oder per E-Mail an **info@halstrup-walcher.de**.
Unter www.halstrup-walcher.de/kontakt finden Sie weitere Ansprechpartner.