

Ridurre i tempi di settaggio macchina: Sistema di posizionamento intelligente PSxHub

halstrup-walcher ha sviluppato il sistema intelligente PSxHub per poter utilizzare in modo contemporaneo diversi posizionatori e facilitare un cambio formato rapido ed efficiente. Questa interfaccia intelligente consente di integrare nella rete fino a 16 posizionatori della famiglia PSD (PSD4xx con IO Link), la comunicazione verso il controllore avviene tramite bus e risulta semplice e vantaggiosa grazie anche all'utilizzo di un unico cavo non schermato codifica A standard. Le funzioni di sincronizzazione e monitoraggio in tempo reale integrate nel PSxHub consentono l'impiego in parallelo dei posizionatori collegati. Rispetto ai classici master IO-Link commerciali che non integrano specifiche funzioni di controllo, il PSxHub dispone di maggiori funzioni come ad esempio la possibilità di sincronizzare i posizionatori e garantire loro maggiore potenza. Il design è estremamente compatto (dimensioni 142 x 164 x 64 mm - versione da quadro) per un sistema di trasmissione dati e di distribuzione della potenza. Il PSxHub è al momento disponibile con interfaccia PROFINET ed EtherCAT (altre a richiesta: rif tabella).

Vantaggi del PSxHub:

- Cablaggio semplificato ed economico
- Start-up iniziale e installazione immediati
- Sincronizzazione di più posizionatori per operazioni in parallelo per evitare il rischio di movimenti non coordinati
- Alleggerisce il carico del controllore dalle funzioni di sincronizzazione
- Autodiagnosi e identificazione automatica degli attuatori nell'ambiente macchina
- Migliora e amplia le capacità modulari del sistema



Codifica d'ordine PSxHub

	A	B	C	D	E	F	G
PSxHub							
	A Tipo ¹⁾	B Comunicazione bus	C Alimentazione	D Connessione alla rete	E Connettori	F Grado di protezione	G Certificazioni
PSxHub	S04 S08 S10 S12 ²⁾ S16 ²⁾	EC: EtherCAT PN: PROFINET PL: POWERLINK ²⁾ EI: EtherNet/IP ²⁾ EM: Ethernet Multi-bus ²⁾	0: 24VDC a innesto	0: RJ45	0: Prese per terminali tipo plug-in ³⁾ 2: Prese codifica A ²⁾	20: IP20	0: CE/UKCA N: NRTL + CE/UKCA ²⁾

¹⁾ S è riferito alla variante per montaggio a quadro, il valore numerico indica il numero di porte.

²⁾ A richiesta

³⁾ Terminali plug-in disponibili come accessori. Codifica d'ordine 9601.0449

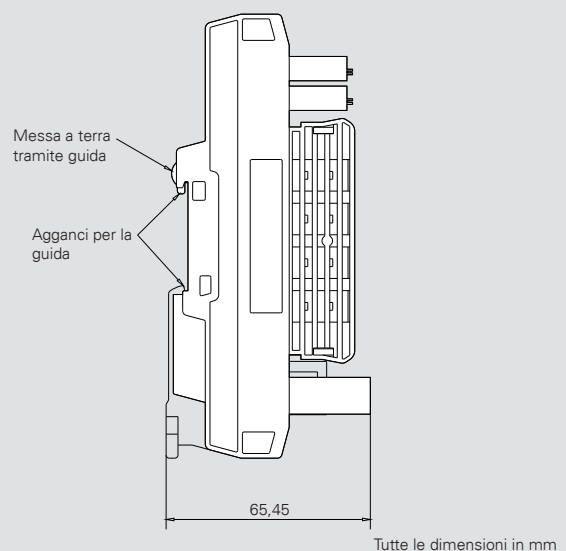
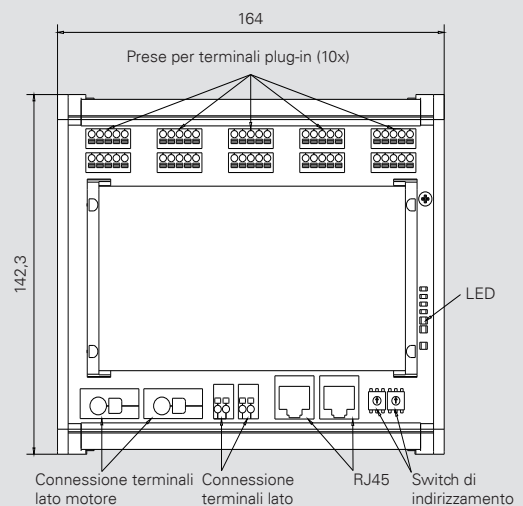
PSxHub S10



Descrizione prodotto

- Piattaforma di distribuzione dati e potenza per posizionatori serie PSD 4xx in IO-Link. Fino a 10 attuatori.
- Semplice installazione nel quadro di controllo su guida DIN
- Indicazione di funzionamento tramite LED di stato
- Monitoraggio e controllo della sincronizzazione integrati con funzionalità cluster
- Disponibile per diversi bus Industrial Ethernet
- Rapida integrazione grazie alle librerie/function blocks
- Elevata capacità di trasferire corrente (max. 40A)
- Protezione individuale dei singoli attuatori
- Semplice cablaggio al controllore

Alimentazione controllo	24 VDC -5 .. +15%, max. 4A
Alimentazione motori	24 VDC -5 .. +15%, max. 40A per un periodo fino a 80 secondi complessivi, permanenti 20A. Massimo 4A per porta
Grado di protezione	IP20
Temperatura ambiente	0°C .. 40°C
Temperatura di stoccaggio	-10°C .. 70°C
Dimensioni in mm	142,3 x 164 x 65,45
Installazione custodia	Guida DIN in accordo a EN50022 (35 x 7,5 mm)
Comunicazione bus	PROFINET, EtherCAT, altri a richiesta
Process data	200 byte input e 200 byte output data
Connessioni	Comunicazione bus: 2x RJ45 Connessione terminali lato motore Connessione terminali lato controllo Connessioni ai PSD: 10x terminali tipo plug-in, 5-poli
Peso	400g
Certificazioni	CE/UKCA. A richiesta anche NRTL/UL



Tutte le dimensioni in mm